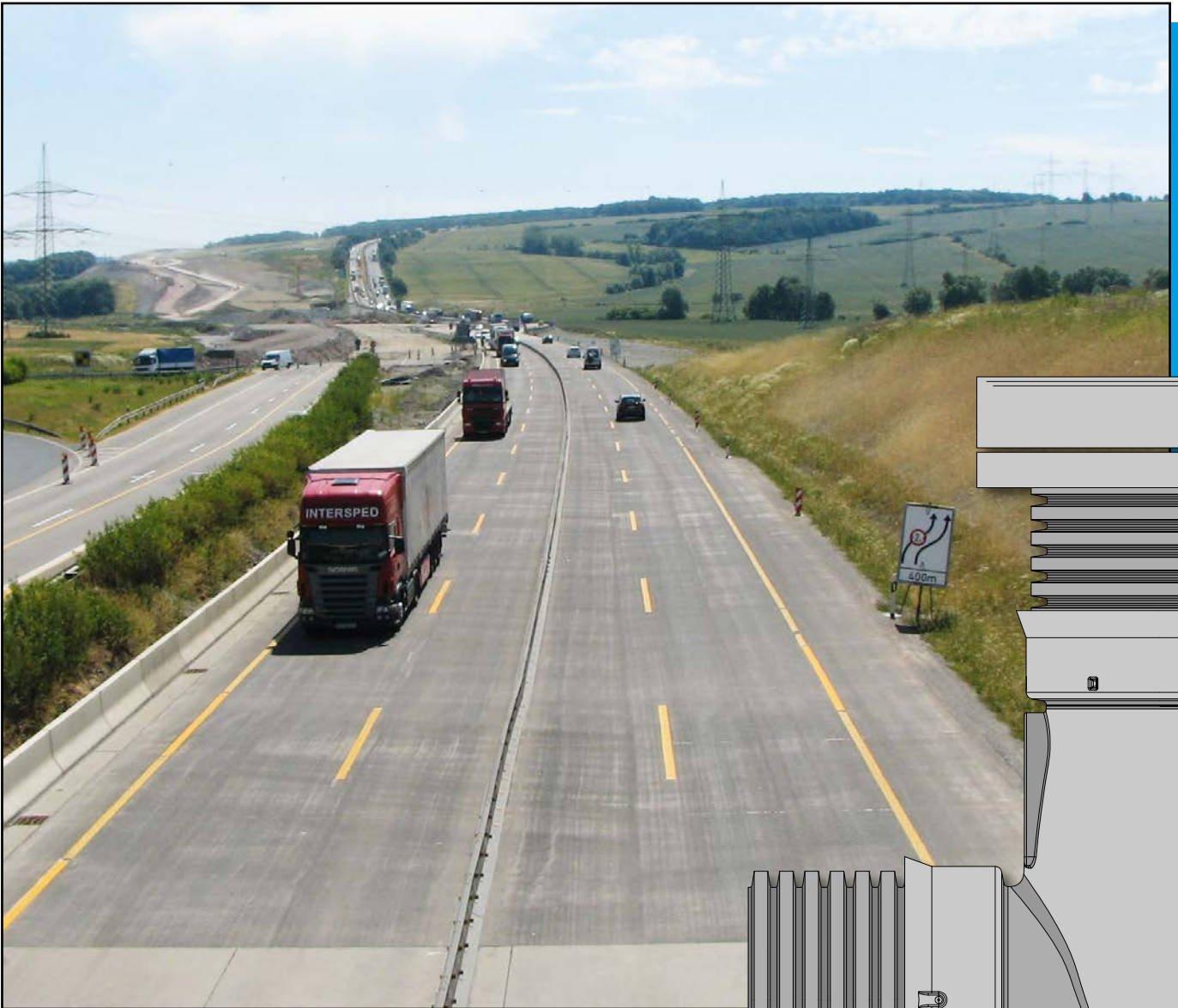


MULTI-*inspect* MONO

HEGLER
MULTI-*inspect* MONO
II/1

Kontroll- und Spülschacht aus PE-HD
für den Verkehrswegebau



MULTI-*inspect* MONO

- monolithisch aufgebauter Schachtgrundkörper mit Grundkörper-Innenmaß > 900 mm
- Nennweitenspektrum DN 100 - DN 600
- durchgehendes Rohr-/Sohlgerinne
- ideal für den Einsatz bei geringer Einbautiefe
- Schachtverlängerung DU 600
- leichte Kontroll- und Spülmöglichkeit der Rohrhaltung
- geeignet für SLW 60 im Verkehrswegebau

Entspricht allen
Anforderungen
im Straßenbau

HEGLER

Well- und Verbundrohre
aus Kunststoff



Kontroll- und Spülschacht MULTI-inspect MONO

Systemaufbau MULTI-inspect MONO

Der Kontroll- und Spülschacht MULTI-inspect MONO wird in einem Stück aus PE-HD gefertigt (monolithisch aufgebauter Schachtgrundkörper). Aufgrund der exzellenten Schlagzähigkeit des Werkstoffes PE-HD wird Bruch- und Rissbildung auch bei tiefen Temperaturen bis -25 °C ausgeschlossen.

MULTI-inspect MONO ist als Durchgangsschacht 180° mit durchgehendem Sohlgerinne und in Sonderausführungen (abgewinkelt, mit seitlichem Anschluss bzw. als Start-/Endschacht) verfügbar.

Anschluss von Rohrsystemen

Der Basiskörper hat beidseitig angeformte Muffenenden im Nennweitenpektrum bis einschließlich DN 600. Werkseitig verfügbare Schachtabgänge (Reduzierungen) ermöglichen den Anschluss kleinerer Rohrnennweiten von DN 100 bis DN 350.

Das spezielle Arretierungssystem der Schachtabgänge (Reduzierungen) am Grundkörper gewährleistet eine zugfeste und verdrehsichere Verbindung zu den angeschlossenen Rohrsystemen. Für alle Nennweiten ist ein durchgehendes Rohr-/Sohlgerinne sichergestellt.

Schachtzubehör

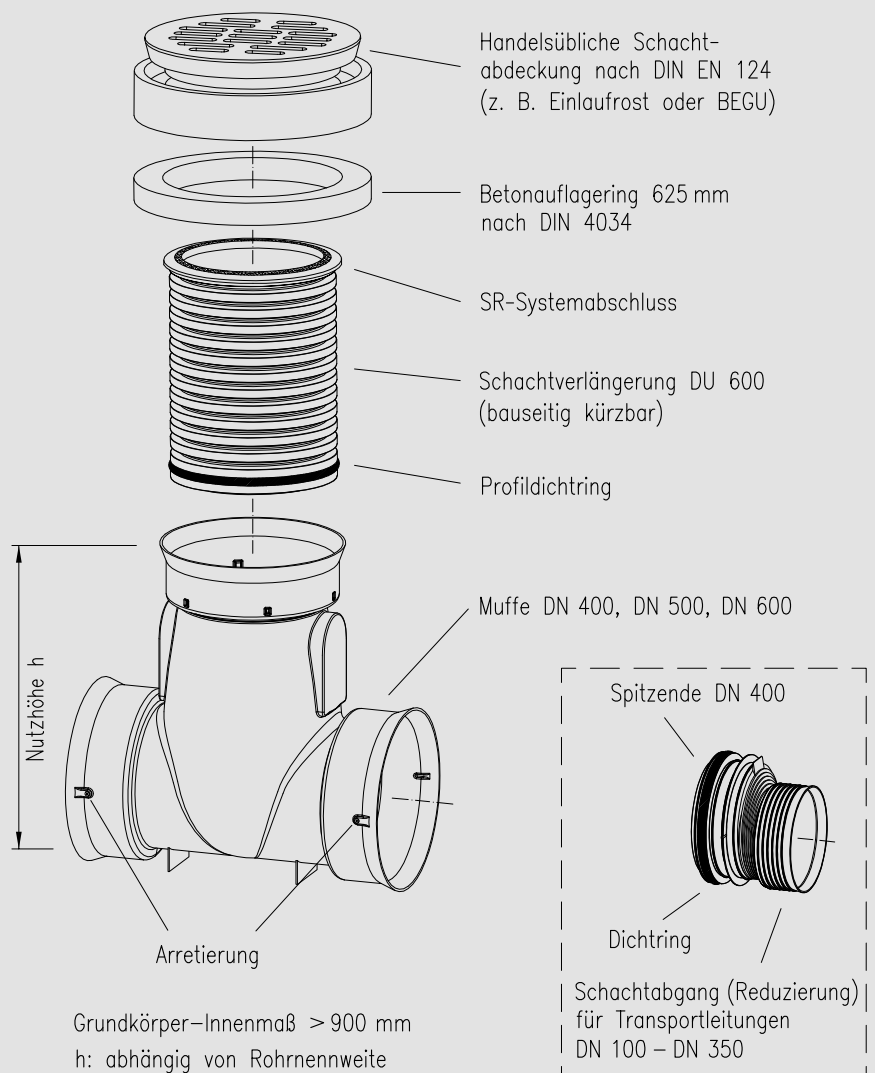
Das Steigrohr (Schachtverlängerung) kann beliebig in der Höhe gekürzt bzw. verlängert werden. Es können handelsübliche Schachtabdeckungen, geschlossen oder als Einlaufrost, in den Klassen A 15, B 125 und D 400 nach DIN EN 124 eingesetzt werden. Unabhängig von der Schachtverlängerung erfolgt der Lastabtrag bis zu einer Verkehrslast von SLW 60 direkt auf einen Betonaufleger und weiter auf die Tragschichten. Die Schachtverlängerung ist zusätzlich mit Setzsnocken ausgestattet, um eine Beschädigung des Schachtkörpers bei zu großem Kräfteintrag während der Bauphase zu vermeiden. Ein SR-Systemabschluss bietet einen fachgerechten Übergang von der Schachtverlängerung zur aufgelegten Abdeckung.

SYSTEMVORTEILE

- geringe Bauhöhe
- Grundkörper-Innenmaß > 900 mm
- durchgehendes Rohr-/Sohlgerinne
- zugfeste Arretierung der Schachtabgänge/Reduzierungen (patentiert: EP 2 960 387 B1)
- Rohranschlussortiment für den Nennweitenbereich DN 100 - DN 600
- SLW-60-tauglich
- geringes Gewicht
- hohe Schlagzähigkeit PE-HD
- chemische Beständigkeit nach DIN 8075
- handelsübliche Schachtabdeckungen nach DIN EN 124 (625 mm)



MULTI-inspect MONO



für den Verkehrswegebau mit Sicker- und Transportrohren

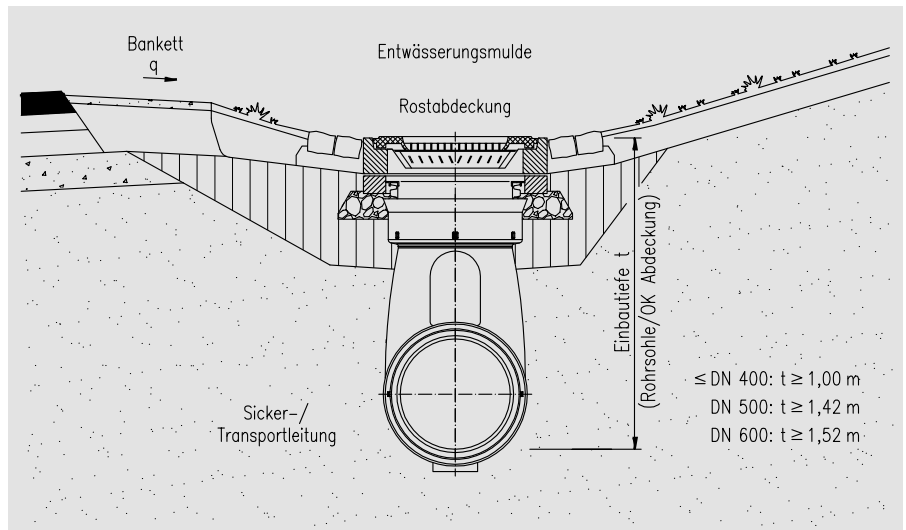


Einsatzbereich im Verkehrswegebau

Als reiner Kontroll- und Spülschacht für Nennweiten von DN 100 bis DN 600 kann der MULTI-*inspect* MONO in allen Bereichen des Straßenquerschnittes eingebaut werden. Eine maximale Belastung mit der Verkehrslast SLW 60 ist mit einer Typenstatik nachgewiesen.

Durch seine geringe Bauhöhe kann der MULTI-*inspect* MONO im Randbereich der Straßenführung ideal als Muldeneinlaufschacht verwendet werden. Eine flache Leitungsführung kann somit die Baukosten deutlich verringern. Als Abdeckung ist ein Einlaufrost nach DIN EN 124 (625 mm) oder eine geschlossene BEGU-Abdeckung vorgesehen.

Bei beengten Baustellen mit besonderen Anforderungen an eine schmale Haltungsführung ist diese Ausführung besonders vorteilhaft.



Muldeneinlaufschacht:

Beispielanordnung für den Einsatz als Einlaufschacht innerhalb einer Straßenentwässerung mit Mulde und Sickerleitungen AQUADRAIN oder SIROPLAST-K

MULTI-*inspect* MONO

- Kontroll- und Spülschacht für Rohrnennweiten bis DN 600 im Verkehrswegebau
- Einlaufschacht in der Muldenentwässerung



Der statische Nachweis und die Einbaubedingungen sind zu beachten.

Systemzubehör MULTI-*inspect* MONO

Hinweise:

- MULTI-*inspect*-MONO-Schächte sind bis zur Baustelle in der Originalverpackung zu transportieren und zu lagern. In jedem Fall ist eine glatte, gerade Lagerung sicherzustellen.
- Im Rohrgraben ist für ein glattes Auflager im vorgesehenen Gefälle zu sorgen. Als Auflager muss mindestens eine Schicht von 10 cm Sand/Kies angeordnet werden. Die Muffen sollen zunächst nicht aufliegen; eine entsprechende Vertiefung ist vorzusehen.
- Das Zusammenstecken der Muffenverbindung erfolgt immer mit Gleitmittel.
- Der Einbau erfolgt grundsätzlich nach DIN EN 1610.
- Die Schächte sind so einzubauen, dass sie von einer Sand-/Kiesschicht ($d \geq 20$ cm) umgeben sind. Das Verfüllmaterial ist lagenweise zu verdichten.
- Für den MULTI-*inspect* MONO können handelsübliche Schachtabdeckungen nach DIN EN 124 verwendet werden (z. B. BEGU-Abdeckung oder Einlaufrost 625 mm).

Die Angaben in diesem Prospekt entsprechen dem heutigen Stand unserer Kenntnisse und sollen über unsere Produkte und deren Anwendungsmöglichkeiten informieren. Sie haben somit nicht die Aufgabe, bestimmte Eigenschaften der Produkte oder deren Eignung für einen konkreten Einsatzzweck zuzusichern. Unsere Gewährleistung bezieht sich auf die einwandfreie Qualität entsprechend unserer Spezifikationen im Rahmen unserer allgemeinen Geschäftsbedingungen. Die Schemazeichnungen (Rohr/Zubehör) sind symbolisch zu verstehen. Eine verbindliche Produktgeometrie kann hiervon nicht abgeleitet werden. Mit der aktuellsten Prospektversion verlieren ältere Unterlagen ihre Gültigkeit. Änderungen vorbehalten.

Schachtsystem und Zubehör:

MULTI- <i>inspect</i> MONO (Standardanordnung)	Artikelnummer
Schachtgrundkörper aus PE-HD, mit 2 Abgängen 180° als Durchgangsschacht 2 Abgänge DN 300 2 Abgänge DN 400 2 Abgänge DN 500 2 Abgänge DN 600	7053520 7053500 7053550 7053560
Schachtgrundkörper aus PE-HD, mit 1 Abgang als Start-/Endschacht 1 Abgang DN 300 1 Abgang DN 400 1 Abgang DN 500 1 Abgang DN 600	7053522 7053502 7053552 7053562
Schachtgrundkörper aus PE-HD, mit 2 Abgängen in abgewinkelter Ausführung mit frei wählbarem Anschlusswinkel 2 Abgänge DN 300 2 Abgänge DN 400 2 Abgänge DN 500 2 Abgänge DN 600	7053528 7053508 7053558 7053568
Schachtgrundkörper aus PE-HD, mit 2 Abgängen 180° mit seitlichem Zulauf oder unterschiedlichem Nennweitenanschluss projektspezifisch	
Schachtabgang (Reduzierung von Schachtabgang DN 400) zum Anschluss von AQUADRAIN- und SIROPLAST-K-Sickerrohren sowie AQUATUB-Rw-Regenwasserkanalrohren DN 100 DN 150 DN 200 DN 250 DN 300 DN 350	7058410 7058415 7058420 7058425 7058430 7058435
Dichtring für Schachtabgang (Sickerrohr) Profildichtring für Schachtabgang (Regenwasserkanalrohr)	7058400 7058401
Schachtverlängerung (l = 100 cm) (l = 300 cm)	7057700 7057702
Profildichtring für Schachtverlängerung	7057501
Verbindungsmuffe für Schachtverlängerung	7057500
SR-Systemabschluss 625-500 zur Schachtabdeckung nach DIN EN 124 (625 mm)	7057502

Hinweis: Handelsübliche Schachtabdeckungen nach DIN EN 124 (625 mm) bauseits zu verwenden.

HEGLER

Well- und Verbundrohre
aus Kunststoff

