

SIROBAU S 400 Systemschacht Einbauanleitung Feinfilterkorb mit Haltebügel

Anwendung: einfache Vorreinigungsstufe bei geringem Schmutzeintrag
bis zu einer Einzugsfläche von $A_e = 250 \text{ m}^2$

Bügelmontage Feinfilterkorb



Set Feinfilterkorb:
Feinfilterkorb, Auflagering,
Montagering, Haltebügel

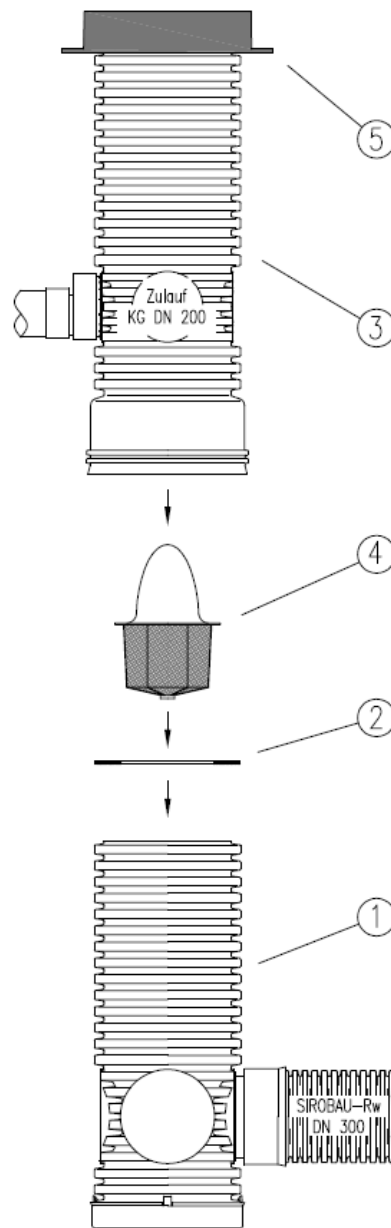


Haltebügel mit Montagering
am Feinfilterkorb



Feinfilterkorb in Auflagering
am Unterteil des SIROBAU
S 400 Schachtes einsetzen

SIROBAU S 400 Systemschacht



Einbaufolge:

- 1) S 400 Grundkörper-
unterteil ausrichten
- 2) Auflagering auflegen
- 3) S 400 Verlängerung
mit Zulauf DN 200
aufsetzen
- 4) Feinfilterkorb einsetzen,
Haltebügel bauseits auf
Einbautiefe verlängern
- 5) S 400 Abdeckung nach
Einbauanleitung auf Beton-
auflagering aufsetzen

Rigolenvarianten:
Rohrrigole SIROBAU-Rw oder Füllkörperrigole SIROBLOC