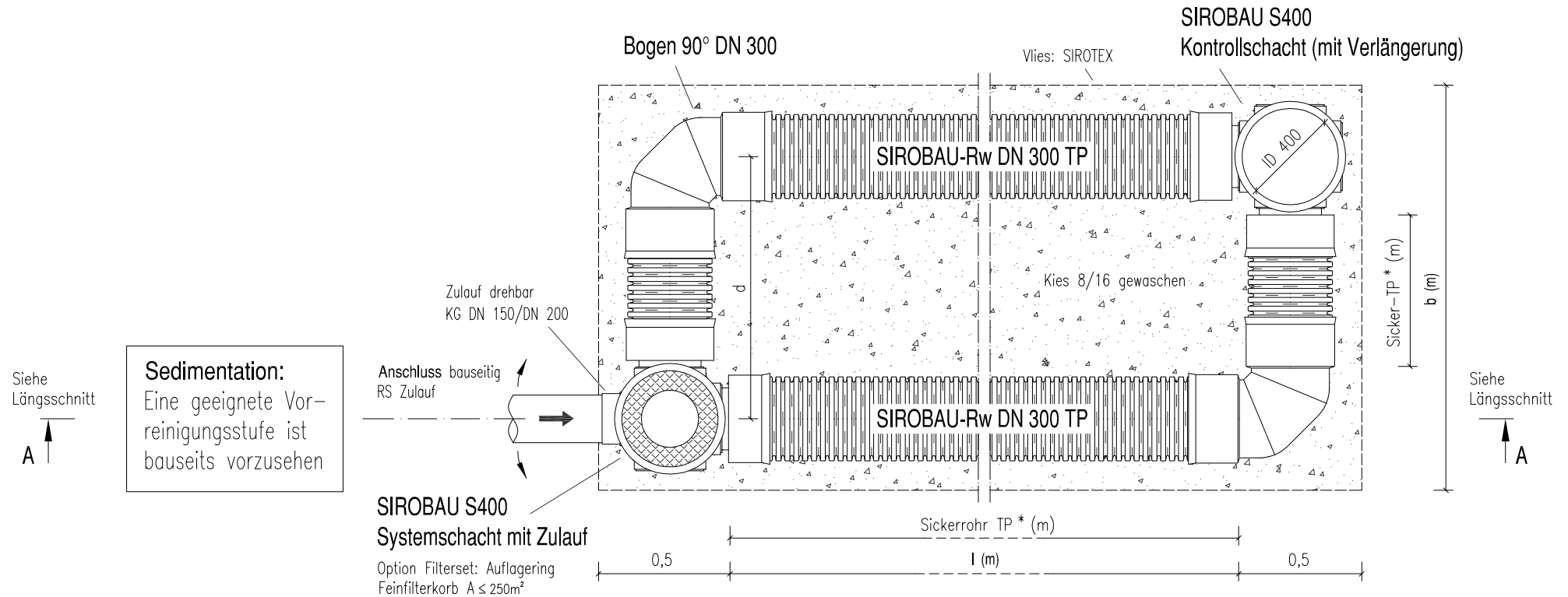


Grundriss oV_R-2.1-G [B-B] Beispiel: 2-reihig



*Alle Bauteile nach örtlichen Vorgaben kürzbar!
Zusätzliche Verlängerung nach Bedarf angeben!

Rigolenabmessung $l \times b \times h$ (m) und Anzahl der Sickerrohrstränge X nach Berechnungsgrundlage hier: ohne Drosselabfluss $Q_{Dr} = 0$ l/s

| | | | | | | |
|--|---|-----------------------|----------|--|-----------------|-------|
| <p>Diese schematische Zeichnung zeigt eine Variante einer Rohrrigole nach ATV-A 138. Die projektbezogene Anzahl der Rohr- und Schachtelemente sowie die genaue Abmessung ist gemäß der Berechnungsgrundlage auszuführen. Eine Freigabe ist unter Berücksichtigung der örtlichen Lage- und Höhenzwangspunkte abzustimmen. Änderungen vorbehalten.</p> | <p>Das Urheberrecht an dieser Zeichnung und sämtlichen Beilagen verbleibt uns. Sie sind dem Empfänger nur zum persönlichen Gebrauch anvertraut, sie dürfen nicht vervielfältigt, auch nicht dritten Personen, insbesondere Wettbewerbern, mitgeteilt oder ihnen zugänglich gemacht werden. Widerrechtliche Benutzung durch den Empfänger oder Dritte hat zivil- und strafrechtliche Folgen.</p> | Datum | Name | <h2>R-2.1-G SIROBAU Rohrrigole</h2> <p>Bsp. 2-reihig Vorreinigung bauseits</p> | Maßstab 1:25 | |
| | | Bearb. | 20.12.18 | | | Krell |
| | | Gepr. | | | | |
| <p>The copyright of this drawing and of all additions remains with us. They are entrusted to the receiver only for personal use and it is not allowed to copy them nor to inform or hand them to third persons, specially not to competitors. Illegal use by the receiver or third persons has civil and penal consequences.</p> | | HEGLER PLASTIK | | Zchnng.Nr. 18 0326 2 4 | | |