

MULTI-*inspect*-DUO

HEGLER
MULTI-*inspect*-DUO
II/1

Kontroll- und Spülschacht aus PE-HD
in Huckepackanordnung für den Verkehrswegebau



MULTI-*inspect*-DUO

- kombinierter Anschluss von Transport- und Sickerleitungsrohren in Huckepackanordnung
- monolithisch aufgebauter Schachtgrundkörper mit Grundkörper-Innenmaß > 900 mm
- Nennweitenspektrum DN 150 - DN 600
- durchgehendes Rohr-/Sohlgerinne
- ideal für den Einsatz bei geringer Einbautiefe
- Schachtverlängerung DU 600
- leichte Kontroll- und Spülmöglichkeit der Rohrhaltung
- geeignet für SLW 60 im Verkehrswegebau

Entspricht allen
Anforderungen
im Straßenbau

HEGLER

Well- und Verbundrohre
aus Kunststoff



Kontroll- und Spülschacht MULTI-inspect-DUO

Systemaufbau MULTI-inspect-DUO

Der Kontroll- und Spülschacht MULTI-inspect-DUO wird in einem Stück hergestellt (monolithisch aufgebauter Schachtkörper). Der Werkstoff PE-HD besitzt eine sehr gute Schlagzähigkeit, die auch bei tiefen Temperaturen bis $-25\text{ }^{\circ}\text{C}$ Riss- und Bruchbildung ausschließt. Der Schacht ist in Huckepackanordnung mit Rohranschlüssen für Transportleitungen unten und für Sickerleitungen oben ausgeführt.

MULTI-inspect-DUO ist als Durchgangsschacht 180° mit durchgehendem Sohlgerinne und in Sonderausführungen (abgewinkelt, mit seitlichem Anschluss bzw. als Start-/Endschacht) verfügbar.

Anschluss von Rohrsystemen

Der Basiskörper hat beidseitig angeformte Muffenenden für die Transportleitung im Nennweitenspektrum bis einschließlich DN 600. Mit den werkseitig verfügbaren Schachtabgängen (Reduzierungen) ist der Anschluss kleinerer Rohrnennweiten problemlos möglich (DN 150 - DN 350). Sickerrohre der Nennweite DN 150 können direkt an den Schachtgrundkörper angebunden werden. Durch das besondere Arretierungssystem der Schachtabgänge (Reduzierungen) ist eine zugfeste und verdrehsichere Verbindung mit den angeschlossenen Rohrsystemen gewährleistet. Montagefehler sind somit ausgeschlossen. Ein durchgehendes Rohr-/Sohlgerinne ist für alle Nennweiten sichergestellt.

Schachtzubehör

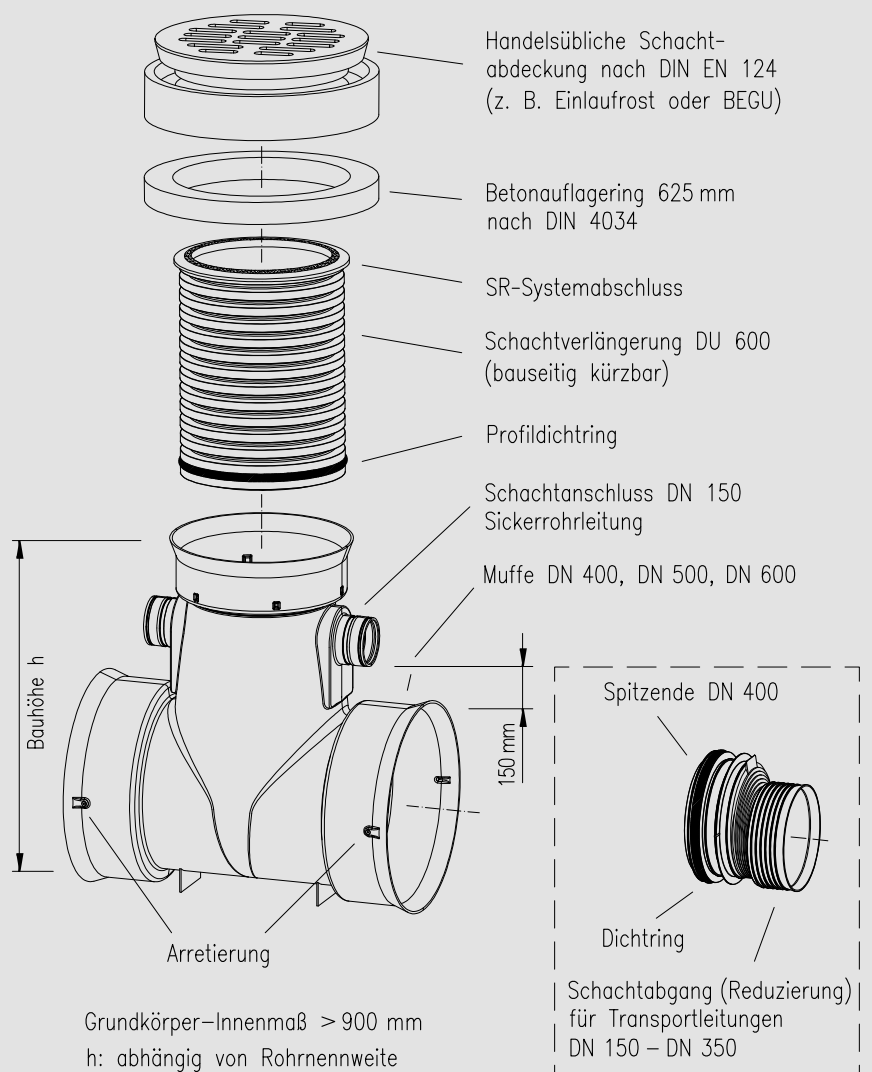
Das Steigrohr (Schachtverlängerung) kann beliebig in der Höhe gekürzt bzw. verlängert werden. Als Abdeckungen werden handelsübliche Schachtdeckungen, geschlossen oder als Einlaufrost, in den Klassen A 15 bis D 400 nach DIN EN 124 verwendet. Der Lastabtrag bis zu einer Verkehrslast von SLW 60 erfolgt dabei unabhängig von der Schachtverlängerung direkt auf einen 625er Auflagebetonring und weiter auf die Tragschichten. Zusätzlich sind in der Muffe der Schachtverlängerung Setzungsnocken integriert, die eine Beschädigung des Schachtkörpers bei zu großem Krafteintrag während der Bauphase verhindern. Die Schachtverlängerung endet mit einem SR-Systemabschluss, der einen fachgerechten Übergang zur aufgelegten Abdeckung/zum aufgelegten Betonring garantiert.

SYSTEMVORTEILE

- Huckepackanordnung mit 15 cm Regelabstand
- Grundkörper-Innenmaß $> 900\text{ mm}$
- durchgehendes Rohr-/Sohlgerinne
- zugfeste Arretierung der Schachtabgänge/Reduzierungen (zum Patent angemeldet)
- Rohranschlussortiment für den Nennweitenbereich DN 150 - DN 600
- SLW-60-tauglich
- geringes Gewicht
- hohe Schlagzähigkeit (PE-HD)
- chemische Beständigkeit nach DIN 8075
- handelsübliche Schachtdeckungen DIN EN 124 (625 mm)



MULTI-inspect-DUO



in Huckepackanordnung für Sicker- und Transportrohre

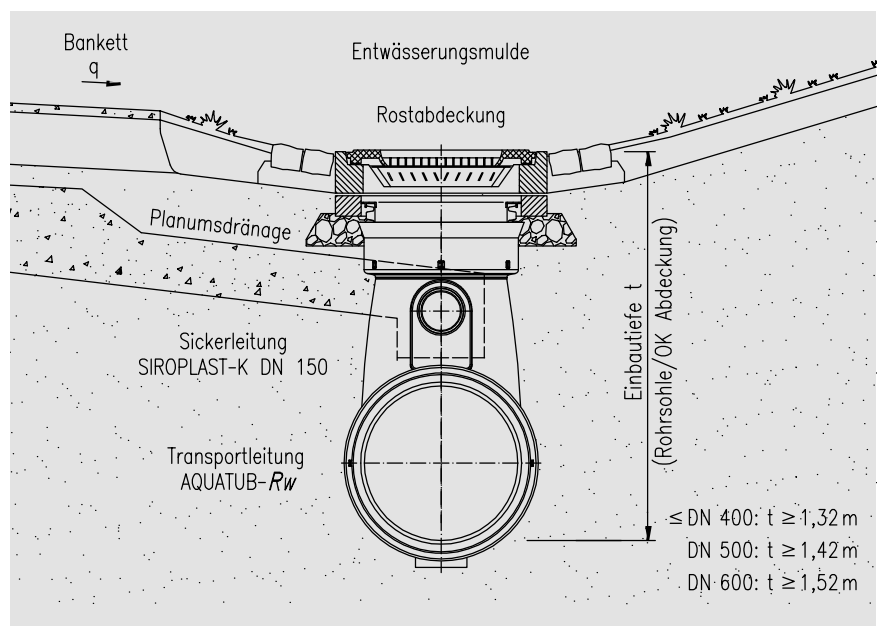


Einsatzbereich im Verkehrswegebau

Neben der Ableitung des Oberflächenwassers über Transportleitungen muss das anfallende Sickerwasser aus dem Straßenkörper und dessen Randzonen aufgenommen und fachgerecht abgeführt werden. Damit können Schäden am Fahrbahnaufbau langfristig vermieden werden.

Für Bereiche, in denen eine Mehrzweckleitung nicht mehr ausreichend bzw. nicht mehr zulässig ist, kann eine sichere Wasseraufnahme und -ableitung über zwei getrennt verlaufende Rohrsysteme erfolgen (Transportleitung: AQUATUB-Rw, Sickerleitung: SIROPLAST-K).

Eine Leitungsführung in Huckepackanordnung bietet in wirtschaftlicher und technischer Hinsicht eine optimale Lösung. Hierbei wird im MULTI-*inspect*-DUO-Schacht von HEGLER die Sickerleitung SIROPLAST-K DN 150 in einem Regelabstand von 15 cm direkt über der Transportleitung AQUATUB-Rw geführt. Über das Steigrohr (die Schachtverlängerung) ist zu beiden Rohrsystemen ein praxisgerechter Zugang zur Kontrolle und Spülung mit den heute üblichen Inspektionsgeräten sichergestellt.



Kontrollschacht in Huckepackanordnung:

Beispielanordnung als Kontrollschacht in Huckepackanordnung innerhalb einer Straßenentwässerung mit Regenwasserkanalrohren AQUATUB-Rw und Sickerrohren SIROPLAST-K

MULTI-*inspect*-DUO

- Kontroll- und Spülschacht für Sicker- und Transportleitung in Huckepackanordnung
- Einsatz als reiner Kontrollschacht oder als Einlaufschacht in der Muldenentwässerung



Der statische Nachweis und die Einbaubedingungen sind zu beachten.

Systemzubehör MULTI-*inspect*-DUO

Hinweise:

- MULTI-*inspect*-DUO-Schächte sind bis zur Baustelle in der Originalverpackung zu transportieren und zu lagern. In jedem Fall ist eine glatte, gerade Lagerung sicherzustellen.
- Im Rohrgraben ist für ein glattes Auflager im vorgesehenen Gefälle zu sorgen. Als Auflager muss mindestens eine Schicht von 10 cm Sand/Kies angeordnet werden. Die Muffen sollen zunächst nicht aufliegen; eine entsprechende Vertiefung ist vorzusehen.
- Das Zusammenstecken der Muffenverbindung erfolgt immer mit Gleitmittel.
- Der Einbau erfolgt grundsätzlich nach DIN EN 1610. Die Verwendung von geeignetem Bettungsmaterial für Transport- bzw. Sickerleitungen ist zu berücksichtigen.
- Die Schächte sind so einzubauen, dass sie von einer Sand-/Kies-schicht ($d \geq 20$ cm) umgeben sind. Das Verfüllmaterial ist lagenweise zu verdichten.
- Für den MULTI-*inspect*-DUO können handelsübliche Schacht-abdeckungen nach DIN EN 124 verwendet werden (z. B. BEGU-Abdeckung oder Einlaufrost 625 mm).

Die Angaben in diesem Prospekt entsprechen dem heutigen Stand unserer Kenntnisse und sollen über unsere Produkte und deren Anwendungsmöglichkeiten informieren. Sie haben somit nicht die Aufgabe, bestimmte Eigenschaften der Produkte oder deren Eignung für einen konkreten Einsatzzweck zuzusichern. Unsere Gewährleistung bezieht sich auf die einwandfreie Qualität entsprechend unseren Spezifikationen im Rahmen unserer allgemeinen Geschäftsbedingungen. Die Schemazeichnungen (Rohr/Zubehör) sind symbolisch zu verstehen. Eine verbindliche Produktgeometrie kann hiervon nicht abgeleitet werden. Mit der aktuellen Prospektversion verlieren ältere Unterlagen ihre Gültigkeit. Änderungen vorbehalten.

Schachtsystem und Zubehör:

| MULTI- <i>inspect</i> -DUO (Huckepackanordnung) | Artikelnummer |
|---|---|
| Schachtgrundkörper aus PE-HD, mit 2 Abgängen 180° als Durchgangsschacht zum Anschluss von Regenwasserkanalrohren AQUATUB- <i>Rw</i> bis DN 600 und Sickerrohren SIROPLAST-K DN 150 als Huckepackleitung 2 Abgänge DN 300* 2 Abgänge DN 400 2 Abgänge DN 500 2 Abgänge DN 600 | 7053120 7053100 7053150 7053160 |
| Schachtgrundkörper aus PE-HD, mit 1 Abgang als Start-/Endschacht zum Anschluss von Regenwasserkanalrohren AQUATUB- <i>Rw</i> bis DN 600 und Sickerrohren SIROPLAST-K DN 150 als Huckepackleitung 1 Abgang DN 300* 1 Abgang DN 400 1 Abgang DN 500 1 Abgang DN 600 | 7053122 7053102 7053152 7053162 |
| Schachtgrundkörper aus PE-HD, mit 2 Abgängen zum Anschluss von Regenwasserkanalrohren AQUATUB- <i>Rw</i> bis DN 600 und Sickerrohren SIROPLAST-K DN 150 in abgewinkelter Ausführung mit frei wählbarem Anschlusswinkel 2 Abgänge DN 300* 2 Abgänge DN 400 2 Abgänge DN 500 2 Abgänge DN 600 | 7053128 7053108 7053158 7053168 |
| Schachtgrundkörper aus PE-HD, mit 2 Abgängen 180° zum Anschluss von Regenwasserkanalrohren AQUATUB- <i>Rw</i> bis DN 600 und Sickerrohren SIROPLAST-K DN 150 mit seitlichem Zulauf oder unterschiedlichem Nennweitenanschluss projektspezifisch | |
| Schachtabgang (Reduzierung) zum Anschluss von Regenwasserkanalrohren AQUATUB- <i>Rw</i> DN 150 DN 200 DN 250 DN 300 DN 350 | 7058415 7058420 7058425 7058430 7058435 |
| Dichtring für Schachtabgang (Sickerrohr) Profildichtring für Schachtabgang (Regenwasserkanalrohr) | 7058400 7058401 |
| Schachtverlängerung (l = 100 cm) (l = 300 cm) | 7057700 7057702 |
| Profildichtring für Schachtverlängerung | 7057501 |
| Verbindungsmuffe für Schachtverlängerung | 7057500 |
| SR-Systemabschluss zur Schachtabdeckung nach DIN EN 124 (625 mm) | 7057502 |

* mit Reduzierung

Hinweis: Handelsübliche Schachtabdeckungen nach DIN EN 124 (625 mm) bauseits zu verwenden.

HEGLER

Well- und Verbundrohre
aus Kunststoff

