

MULTI-*inspect* 600 DUO (Huckepackanordnung bis DN 400) Objektfragebogen Schachtausführung

[Rückantwort an E-Mail: vertrieb@hegler.de oder an Fax: 0 97 25/66-115]

Objekt/Bauvorhaben: _____

Ansprechpartner: _____

Firma: _____ Plz/Ort: _____

Tel.: _____ E-Mail: _____

Schachtgrundkörper MULTI-*inspect* 600 DUO

Standardausführung als Durchgangsschacht, Auslauf 0°/360° – Zulauf 180°
 Nennweite Auslauf/Zulauf DN 400 (DN 250 bis DN 350 mit Schachtabgang/Reduzierung)
 Schachtabdeckung nach DIN EN 124 (625 mm), passend auf Steigrohr DU 600
 Ausführungsvarianten (Sonderausführung auf Anfrage):

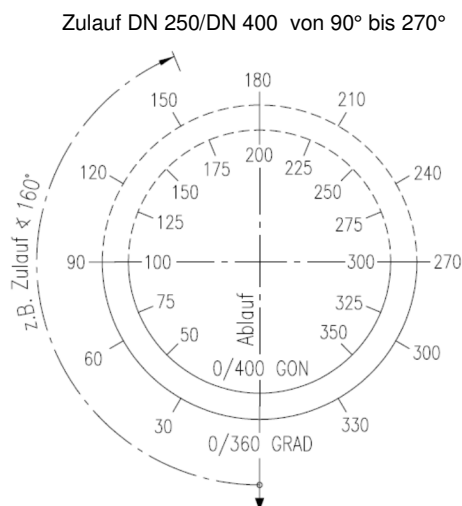
- Abwinklung des Zulaufs zwischen 90° und 270° (100 gon - 300 gon)
- Seitlicher Anschluss für DN 100/DN 150/DN 200 am Grundkörper (Sohlhöhe 220 mm)

Lichte Einbautiefe (Rohrsohle/OK Abdeckung): ≤ DN 400: t ≥ 1,32 m

Rohrtypen: AQUATUB-Rw, SIROPLAST-K als Huckepack-Sickerrohr

Schachtuhr

Standardwinkelangabe in Grad
(Winkelmaß in Gon extra angeben)

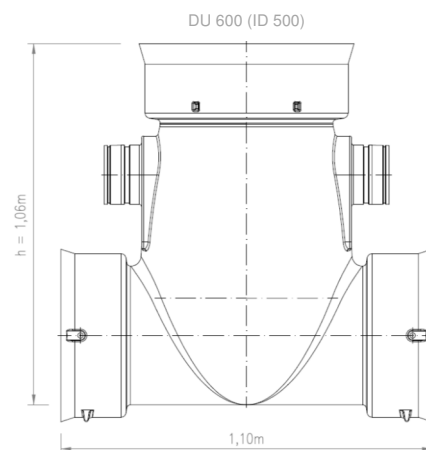


Auslauf DN 250/DN 400 bei 0°/360°

Zulaufwinkel gemessen in Grad
im Uhrzeigersinn vom Auslauf

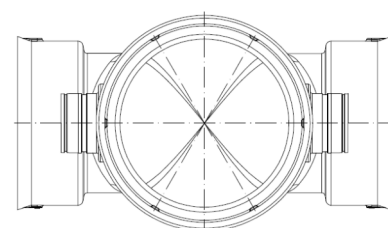
MULTI-*inspect* 600 DUO

Durchgangsschacht



Seitenansicht

Zulauf DN 250/DN 400



Draufsicht

Auslauf DN 250/DN 400



Schachtliste MULTI-inspect 600 DUO (Huckepackanordnung bis DN 400)

Objekt/Bauvorhaben: _____

Firma: _____ Plz/Ort: _____

Tel.: _____ E-Mail: _____

Schachtliste Nr.: _____

Schacht Nr.	Auslauf 0° (360°)		Zulauf (sohlgleich)			seitlicher Zulauf			Höhe Rohrsohle Bemerkung
	DN	Rohrtyp	DN	Winkel/Grad	Rohrtyp	DN	Winkel/Grad	Rohrtyp	