

# MULTI-*inspect* 600 DUO

HEGLER  
MULTI-*inspect* 600 DUO  
I/1

Kontroll- und Spülschacht aus PE-HD  
in Huckepackanordnung für den Verkehrswegebau



## MULTI-*inspect* 600 DUO

- kombinierter Anschluss von Transport- und Sickerleitungen in Huckepackanordnung
- monolithisch aufgebauter Schachtgrundkörper mit Grundkörper-Innenmaß > 600 mm, ideal bei beengten Platzverhältnissen
- Nennweitenspektrum DN 150 - DN 400
- durchgehendes Rohr-/Sohlgerinne
- ideal für den Einsatz bei geringer Einbautiefe
- Schachtverlängerung DU 600
- leichte Kontroll- und Spülmöglichkeit der Rohrhaltung
- geeignet für SLW 60 im Verkehrswegebau

Entspricht allen  
Anforderungen  
im Straßenbau

# HEGLER

Well- und Verbundrohre  
aus Kunststoff



# Kontroll- und Spülschacht MULTI-inspect 600 DUO

## Systemaufbau

### MULTI-inspect 600 DUO

Der Kontroll- und Spülschacht MULTI-inspect 600 DUO wird in einem Stück hergestellt (monolithisch aufgebauter Schachtgrundkörper). Durch die ausgezeichnete Schlagzähigkeit des verwendeten Werkstoffs PE-HD sind Bruch- und Rissbildung selbst bei tiefen Temperaturen bis -25 °C ausgeschlossen. Der Schacht bietet in Huckepackanordnung Anschlussmöglichkeiten für Transportleitung und für Sickerleitung.

MULTI-inspect 600 DUO ist als Durchgangsschacht 180° mit durchgehendem Sohlgerinne und in Sonderausführungen lieferbar.

## Anschluss von Rohrsystemen

Der Basiskörper hat beidseitig angeformte Muffenenden für die Transportleitung im Nennweitespektrum bis einschließlich DN 400. Mit den werkseitig verfügbaren Schachtabgängen (Reduzierungen) ist der Anschluss kleinerer Rohrnennweiten problemlos möglich (DN 150 - DN 350). Sickerrohre der Nennweite DN 150 können direkt an den Schachtgrundkörper angebunden werden. Durch das besondere Arretierungssystem der Schachtabgänge (Reduzierungen) ist eine zugfeste und verdrehsichere Verbindung mit den angeschlossenen Rohrsystemen gewährleistet. Montagefehler sind somit ausgeschlossen. Ein durchgehendes Rohr-/Sohlgerinne ist für alle Nennweiten sichergestellt.

## Schachtzubehör

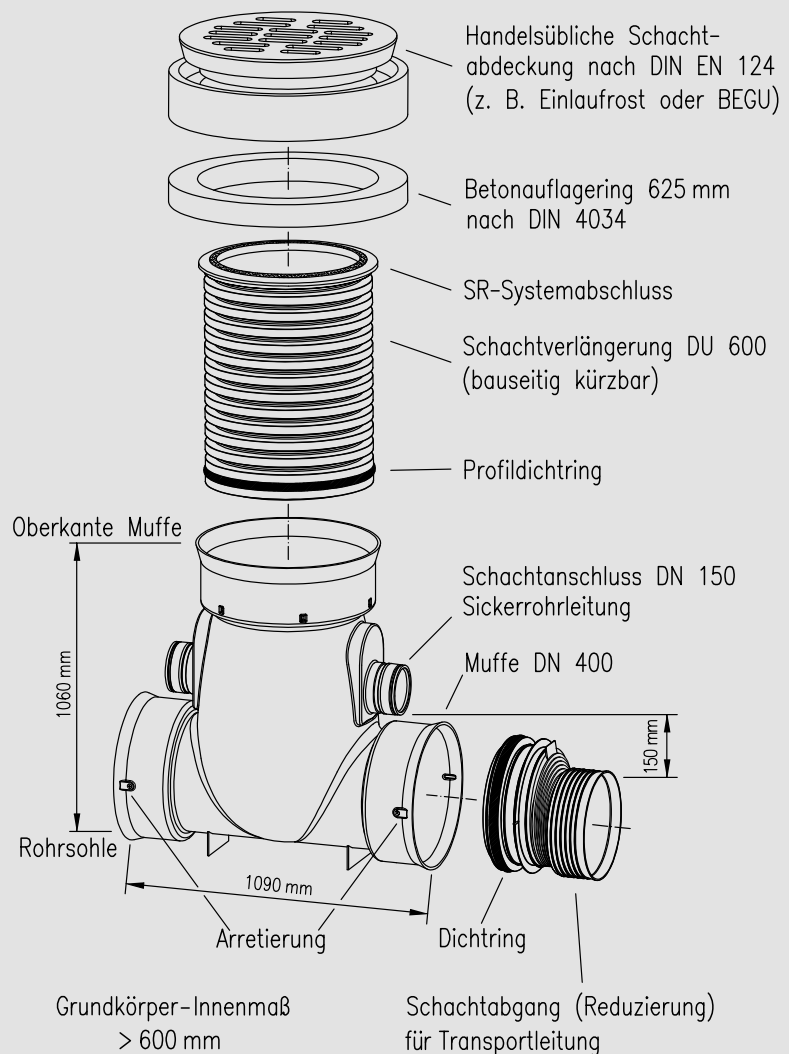
Das Steigrohr (Schachtverlängerung) kann in der Höhe beliebig gekürzt bzw. verlängert werden. Als Abdeckungen werden handelsübliche Schachtdeckungen, geschlossen oder als Einlaufrost, in den Klassen A 15 bis D 400 nach DIN EN 124 verwendet. Der Lastabtrag bis zu einer Verkehrslast von SLW 60 erfolgt dabei unabhängig von der Schachtverlängerung direkt auf einen 625er Auflagebetonring und weiter auf die Tragschichten. Zusätzlich sind in der Muffe der Schachtverlängerung Setzungsnocken integriert, die eine Beschädigung des Schachtkörpers bei zu großem Krafteintrag während der Bauphase verhindern. Die Schachtverlängerung endet mit einem SR-Systemabschluss, der einen fachgerechten Übergang zur aufgelegten Abdeckung/zum aufgelegten Betonring garantiert.

## SYSTEMVORTEILE

- Huckepackanordnung mit 15 cm Regelabstand
- Grundkörper-Innenmaß > 600 mm
- schmale Bauform für den Einsatz bei beengten Platzverhältnissen
- durchgehendes Rohr-/Sohlgerinne
- zugfeste Arretierung der Schachtabgänge/Reduzierungen (patentrechtlich geschützt)
- Rohranschlussortiment für den Nennweitenbereich DN 150 - DN 400
- SLW-60-tauglich
- geringes Gewicht
- hohe Schlagzähigkeit PE-HD
- chemische Beständigkeit nach DIN 8075
- handelsübliche Schachtdeckungen DIN EN 124 (625 mm)



## MULTI-inspect 600 DUO



# in Huckepackanordnung für Sicker- und Transportrohre

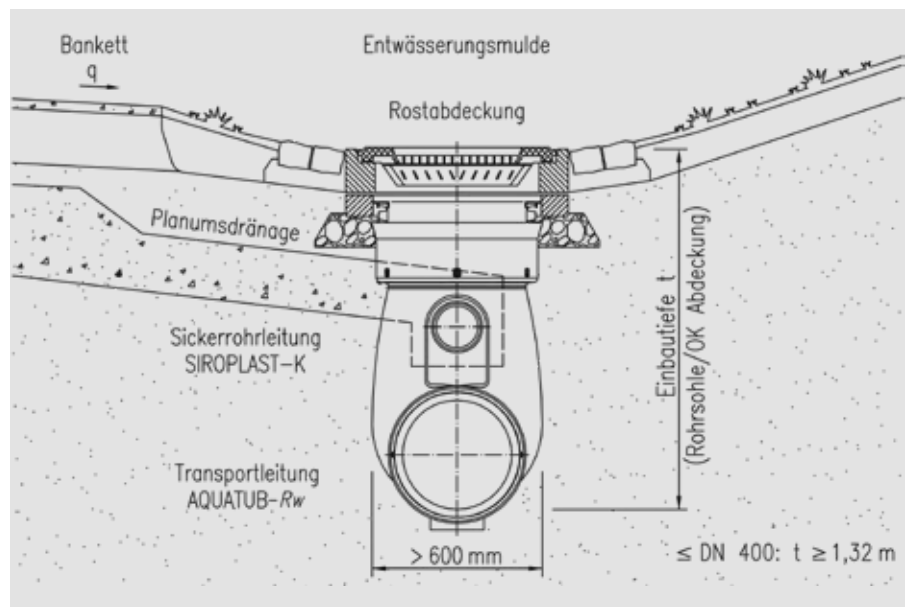


## Einsatzbereich im Verkehrswegebau

Um Schäden am Fahrbahnaufbau langfristig zu vermeiden, muss neben der Ableitung des Oberflächenwassers über Transportleitungen das anfallende Sickerwasser aus dem Straßenkörper und dessen Randzonen aufgenommen und fachgerecht abgeführt werden.

Durch seine schmale Bauform ist der Kontrollschacht MULTI-inspect 600 DUO ideal für den Einsatz in beengten Platzverhältnissen. Den Anforderungen für eine Planumsdränage und der Wasserableitung wird er durch die Huckepackanordnung voll gerecht.

Eine Leitungsführung in Huckepackanordnung bietet in wirtschaftlicher und technischer Hinsicht eine optimale Lösung. Hierbei wird in dem Schacht MULTI-inspect 600 DUO die Sickerleitung SIROPLAST-K DN 150 in einem Regelabstand von 15 cm direkt über der Transportleitung AQUATUB-Rw geführt. Über das Steigrohr (die Schachtverlängerung) ist zu beiden Rohrsystemen für die Kontrolle und Spülung mit den heute üblichen Inspektionsgeräten ein praxisgerechter Zugang sichergestellt.



### Kontrollschacht in Huckepackanordnung:

Beispielanordnung als Kontrollschacht mit schmaler Bauform in Huckepackanordnung innerhalb einer Straßenentwässerung mit Regenwasserkanalohren AQUATUB-Rw und Sickerrohren SIROPLAST-K

## MULTI-inspect 600 DUO

- Kontroll- und Spülschacht für Sicker- und Transportleitung in Huckepackanordnung
- bestens geeignet bei beengten Baustellenbedingungen



Der statische Nachweis und die Einbaubedingungen sind zu beachten.

# Systemzubehör MULTI-*inspect* 600 DUO

## Hinweise:

- MULTI-*inspect* 600 DUO Schächte sind bis zur Baustelle in der Originalverpackung zu transportieren und zu lagern. In jedem Fall ist eine glatte, gerade Lagerung sicherzustellen.
- Im Rohrgraben ist für ein glattes Auflager im vorgesehenen Gefälle zu sorgen. Als Auflager muss mindestens eine Schicht von 10 cm Sand/Kies angeordnet werden. Die Muffen sollen zunächst nicht aufliegen; eine entsprechende Vertiefung ist vorzusehen.
- Das Zusammenstecken der Muffenverbindung erfolgt immer mit Gleitmittel.
- Der Einbau erfolgt grundsätzlich nach DIN EN 1610. Die Verwendung von geeignetem Bettungsmaterial für Transport- bzw. Sickerleitungen ist zu berücksichtigen.
- Die Schächte sind so einzubauen, dass sie von einer Sand-/Kies-schicht ( $d \geq 20$  cm) umgeben sind. Das Verfüllmaterial ist lagenweise zu verdichten.
- Für den MULTI-*inspect* 600 DUO können handelsübliche Schachtabdeckungen nach DIN EN 124 verwendet werden (z. B. BEGU-Abdeckung oder Einlaufrost 625 mm).

Die Angaben in diesem Prospekt entsprechen dem heutigen Stand unserer Kenntnisse und sollen über unsere Produkte und deren Anwendungsmöglichkeiten informieren. Sie haben somit nicht die Aufgabe, bestimmte Eigenschaften der Produkte oder deren Eignung für einen konkreten Einsatzzweck zuzusichern. Unsere Gewährleistung bezieht sich auf die einwandfreie Qualität entsprechend unseren Spezifikationen im Rahmen unserer allgemeinen Geschäftsbedingungen. Die Schemazeichnungen (Rohr/Zubehör) sind symbolisch zu verstehen. Eine verbindliche Produktgeometrie kann hier von nicht abgeleitet werden. Mit der aktuellen Prospektversion verlieren ältere Unterlagen ihre Gültigkeit. Änderungen vorbehalten.

## Schachtsystem und Zubehör

MULTI- <i>inspect</i> 600 DUO (Huckepackanordnung)	Artikelnummer
Schachtgrundkörper aus PE-HD, mit 2 Abgängen 180° als <b>Durchgangsschacht</b> , zum Anschluss von Regenwasserkanalrohren AQUATUB- <i>Rw</i> bis DN 400 und Sickerrohren SIROPLAST-K DN 150 als Huckepackleitung	
2 Abgänge DN 250	7053330
2 Abgänge DN 300	7053320
2 Abgänge DN 350	7053310
2 Abgänge DN 400	7053300
Schachtgrundkörper aus PE-HD, mit 1 Abgang als <b>Start-/Endschacht</b> , zum Anschluss von Regenwasserkanalrohren AQUATUB- <i>Rw</i> bis DN 400 und Sickerrohren SIROPLAST-K DN 150 als Huckepackleitung	
1 Abgang DN 250	7053332
1 Abgang DN 300	7053322
1 Abgang DN 350	7053312
1 Abgang DN 400	7053302
Schachtgrundkörper aus PE-HD, mit 2 Abgängen in <b>abgewinkelter Ausführung</b> , zum Anschluss von Regenwasserkanalrohren AQUATUB- <i>Rw</i> bis DN 400 und Sickerrohren SIROPLAST-K DN 150 als Huckepackleitung	
2 Abgänge DN 250	7053338
2 Abgänge DN 300	7053328
2 Abgänge DN 350	7053318
2 Abgänge DN 400	7053308
Schachtgrundkörper aus PE-HD, mit 2 Abgängen 180° mit <b>seitlichem Zulauf</b> , zum Anschluss von Regenwasserkanalrohren AQUATUB- <i>Rw</i> bis DN 400 und Sickerrohren SIROPLAST-K DN 150 als Huckepackleitung	
projektspezifisch	
Schachtabgang (Reduzierung von Schachtabgang DN 400) zum Anschluss von Regenwasserkanalrohren AQUATUB- <i>Rw</i>	
DN 150	7058415
DN 200	7058420
DN 250	7058425
DN 300	7058430
DN 350	7058435
Profildichtring für Schachtabgang (Regenwasserkanalrohr)	7058401
Schachtverlängerung (l = 100 cm)	7057700
(l = 300 cm)	7057702
Profildichtring für Schachtverlängerung	7057501
Verbindungs-muffe für Schachtverlängerung	7057500
SR-Systemabschluss 625-500 zur Schachtabdeckung nach DIN EN 124 (625 mm)	7057502

**Hinweis:** Handelsübliche Schachtabdeckungen nach DIN EN 124 (625 mm) bauseits zu verwenden.

# HEGLER

Well- und Verbundrohre  
aus Kunststoff

