

HEKAHERM-LT Lüftungrohr



Flexible Rohrleitung aus PE für die Lüftungstechnik in Gebäuden

Einsatzbereich

HEKATHERM-LT-Rohre wurden speziell für die Lüftungstechnik innerhalb von Gebäuden entwickelt und werden zur Luftverteilung eingesetzt. Der Einbau kann wahlweise in der Dämmschicht, einbetoniert in die Geschossdecke bzw. innerhalb einer ausreichend dimensionierten Estrichlage oder abgehängt unter der Deckenkonstruktion erfolgen.

Eine fachgerechte Sicherung gegen Auftrieb während der Einbauphase bzw. die ausreichende Tragfähigkeit der Restüberdeckung ist einzuhalten.

Die Verbindung von HEKATHERM-LT mit Formteilen aus dem Wickelfalzprogramm ist direkt oder mit Übergangsteilen möglich. Grundsätzlich ist bei jeder Verbindung ein Dichtungsring erforderlich.

Rohrtyp

Verbundrohr, außen gewellt und innen glatt (verstärkte gewellte Außenwandung)

Material

Polyethylen PE, Neuware frei von Recyclingmaterial

Schadstoffe/ Beständigkeit

Es wird ausschließlich Neuware in 1a-Qualität eingesetzt (kein Regenerat und kein Umlaufmaterial).

PE ist als unbedenklicher Stoff in Bezug auf die Gesundheit klassifiziert und wird nach der Richtlinie 1999/45/EG toxikologisch als ungefährlich eingestuft.

Farbstellung

Außenrohr gewellt: blau

Die Einfärbung erfolgt ausschließlich mit Masterbatches auf PE-Basis.

Innenrohr glatt: neutral

Es werden keine Farbmasterbatches verwendet.

Temperatur- beständigkeit

Zulässiger Temperaturbereich ohne mechanische Belastung:

kurzzeitig: von -25 °C bis + 90 °C

dauerhaft: von -25 °C bis + 60 °C

Qualität

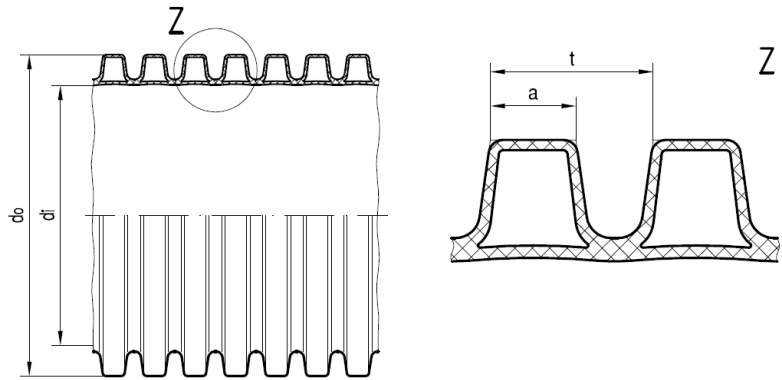
Qualitätsüberwachung nach QM



HEKATHERM-LT Lüftungsrohr

Produkt-
geometrie/

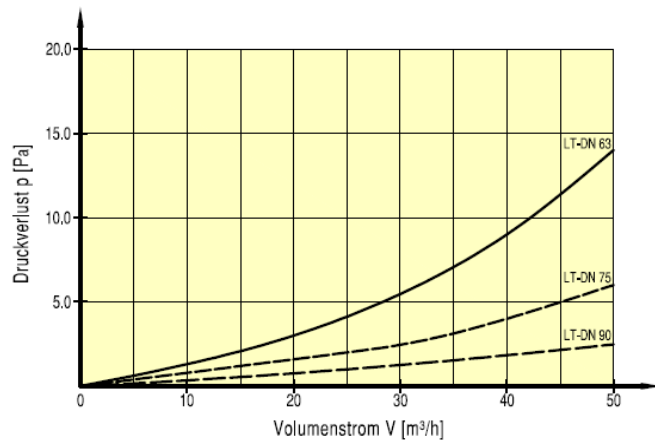
Ringsteifigkeit



DN	do (mm)	di (mm)	a (mm)	t (mm)	STIS (kN/m ²) DIN EN 9969
63	≈ 64	≈ 52	≈ 4,3	≈ 7,8	≥ 8
75	≈ 76	≈ 63	≈ 5,5	≈ 9,9	≥ 8
90	≈ 91	≈ 77	≈ 5,4	≈ 9,4	≥ 8

Druckverlust

Abb. Druckverlustdiagramm HEKATHERM-LT DN 63 / DN 75 / DN 90



Rohrlänge

50 m, flexible Ringware

Die Rohrenden sind mit Endkappen gegen Verschmutzung verschlossen.

Lagerhaltung

UV-stabilisiert – Lagerhaltung bis zu 6 Monaten im Freien möglich.
Es wird eine überdachte, geschlossene Lagerhaltung empfohlen.