

## HEGLERFLEX-SHK SINTEF Mantelrohr



### Flexible Kunststoff-Mantelrohre für Heizungs- und Sanitäransbindung

#### Einsatzbereich

Das Mantelrohr HEGLERFLEX-SHK SINTEF wird als flexibles Schutzrohr für Heizungs- und Sanitärrohre in der Gebäudetechnik eingesetzt. Die Anforderungen an ein Schutzrohr bezüglich ausreichender Stabilität gegen Verformung während der Bauphase und im eingebauten Zustand werden von HEGLERFLEX-SHK SINTEF sichergestellt. Die Spezifikationen der Richtlinie SINTEF Nr. 02-2014/1. Ausgabe werden erfüllt.

#### Rohrtyp

Wellrohr, außen und innen gewellt

#### Material

Polyethylen PE, halogenfrei – nicht flammgeschützt

Werkstoffeigenschaften:

E-Modul [Mpa]	DIN EN 53455 > 1000
Schlagzähigkeit [kJ/m <sup>2</sup> ]	DIN 53453 NB
Zugfestigkeit [Mpa]	DIN EN 53455 > 22
Reißdehnung [%]	DIN EN 53455 > 300

#### Schadstoffe/ Beständigkeit

PE-HD ist gegen alle wässrigen Säuren und Laugen gut beständig. Hierzu zählen auch Kraftstoffe, Öle, Fette und Alkohole. Die Beständigkeit gegen konzentrierte, stark oxidierende Säuren ist nicht gegeben. PE ist als unbedenklicher Stoff in Bezug auf die Gesundheit klassifiziert und wird nach der Richtlinie 1999/45/EG toxikologisch als ungefährlich eingestuft.

#### Farbstellung

schwarz, mit oder ohne Markierungsstreifen

#### Temperatur- beständigkeit

Zulässiger Temperaturbereich ohne mechanische Belastung:

kurzzeitig: von -25 °C bis + 90 °C

dauerhaft: von -25 °C bis + 60 °C

#### Qualität

Qualitätsüberwachung nach QM

SINTEF-Richtlinie Nr. 02-2014/1. Ausgabe

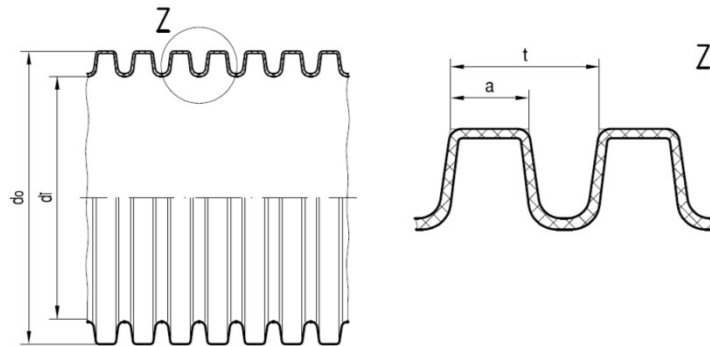


## HEGLERFLEX-SHK SINTEF

### Mantelrohr für Heizungs- und Sanitäransbindung

Produkt-  
geometrie/

Druckfestigkeit



DN	d <sub>o</sub> (mm)	d <sub>i</sub> (mm)	a (mm)	t (mm)	Druckfestigkeit KOMO BRL 5607 (N)
16/21	20,9 ±0,4	≥ 16,0	2,3 -0,3	3,6 ±0,2	200
20/25	24,9 ±0,4	≥ 20,0	2,4 -0,3	3,8 ±0,2	200
23/28	28,2 ±0,4	≥ 22,7	2,5 -0,3	4,0 ±0,2	200
28/34	34,2 ±0,4	≥ 28,0	2,8 -0,3	4,4 ±0,2	200

Rohrlänge

60 m bis 180 m, flexible Ringware

Lagerhaltung

UV-stabilisiert – Lagerhaltung bis zu 24 Monaten im Freien möglich.  
Es wird eine überdachte, geschlossene Lagerhaltung empfohlen.