

HEGLERFLEX-SHK KIWA

Mantelrohr

**Flexible Kunststoff-Mantelrohre
für Heizungs- und Sanitäransbindung**



Einsatzbereich

Das Mantelrohr HEGLERFLEX-SHK KIWA wird als flexibles Schutzrohr für Heizungs- und Sanitärrohre in der Gebäudetechnik eingesetzt. Die Anforderungen an ein Schutzrohr bezüglich ausreichender Stabilität gegen Verformung während der Bauphase und im eingebauten Zustand werden von HEGLERFLEX-SHK KIWA sichergestellt. Die Spezifikationen der Beurteilungsrichtlinien KIWA BRL-K 536 Teil D bzw. KOMO BRL 5607 werden erfüllt.

Rohrtyp

Wellrohr, außen und innen gewellt

Material

Polyethylen PE, halogenfrei – nicht flammgeschützt

Werkstoffeigenschaften:

E-Modul [Mpa]	DIN EN 53455 > 1000
Schlagzähigkeit [kJ/m ²]	DIN 53453 NB
Zugfestigkeit [Mpa]	DIN EN 53455 > 22
Reißdehnung [%]	DIN EN 53455 > 300

Schadstoffe/ Beständigkeit

PE-HD ist gegen alle wässrigen Säuren und Laugen gut beständig. Hierzu zählen auch Kraftstoffe, Öle, Fette und Alkohole. Die Beständigkeit gegen konzentrierte, stark oxidierende Säuren ist nicht gegeben. PE ist als unbedenklicher Stoff in Bezug auf die Gesundheit klassifiziert und wird nach der Richtlinie 1999/45/EG toxikologisch als ungefährlich eingestuft.

Farbstellung

Standard: schwarz
auf Anfrage: weiß, rot, blau

Temperatur- beständigkeit

Zulässiger Temperaturbereich ohne mechanische Belastung:

kurzzeitig:	von -25 °C bis + 90 °C
dauerhaft:	von -25 °C bis + 60 °C

Qualität

Qualitätsüberwachung nach QM

KIWA-Beurteilungsrichtlinie BRL-K 536 Teil D
KOMO-Beurteilungsrichtlinie BRL 5607

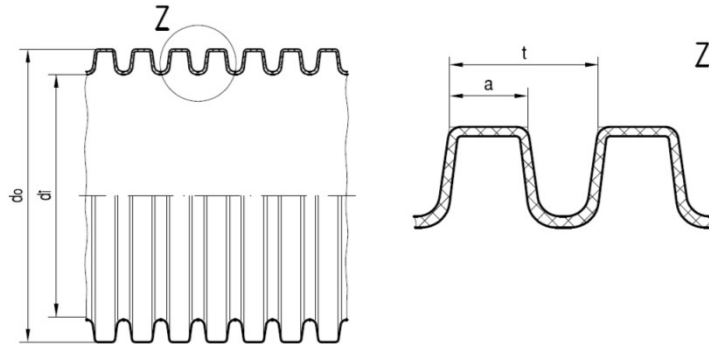


HEGLERFLEX-SHK KIWA

Mantelrohr für Heizungs- und Sanitäransbindung

Produkt-
geometrie/

Druckfestigkeit



DN	d _o (mm)	d _i (mm)	a (mm)	t (mm)	Druckfestigkeit KOMO BRL 5607 (N)
16/21	20,7 ±0,5	≥ 16,0	2,3 -0,3	3,6 ±0,3	200
20/25	24,7 ±0,5	≥ 20,0	2,4 -0,3	3,8 ±0,3	200
23/28	28,5 ±0,5	≥ 22,7	2,5 -0,3	4,0 ±0,3	200
28/34	34,5 ±0,5	≥ 28,0	2,8 -0,3	4,4 ±0,3	200
36/42*	42,5 ±0,6	≥ 35,0	2,1 -0,3	3,4 ±0,3	200
48/54*	53,5 ±0,8	≥ 46,5	2,8 -0,3	4,4 ±0,3	200

* aus PP, auf Anfrage

Rohrlänge

50 m bzw. 100 m oder nach Vereinbarung, flexible Ringware

Lagerhaltung

UV-stabilisiert – Lagerhaltung bis zu 12 Monaten im Freien möglich.
Es wird eine überdachte, geschlossene Lagerhaltung empfohlen.