



HP-CONNECT

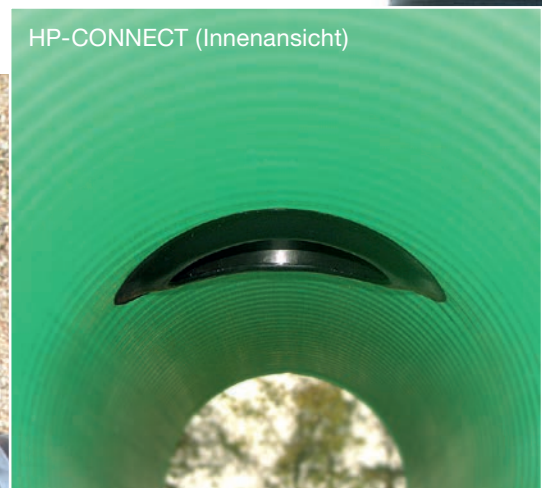
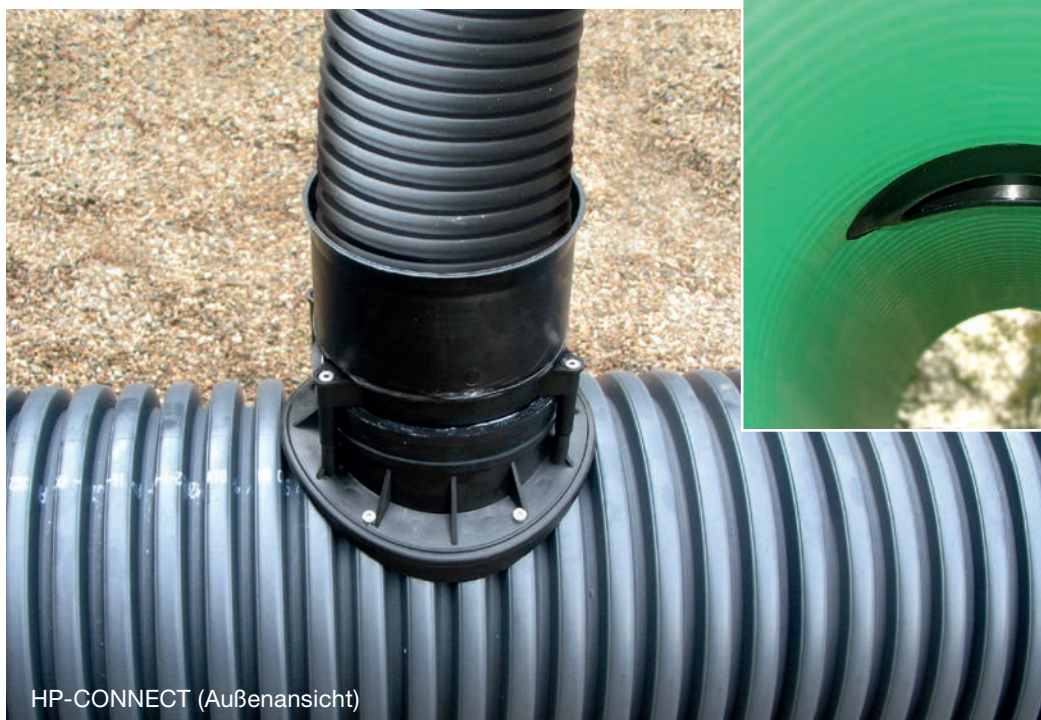
Anschlusselement zum nachträglichen Anschluss an Regen- und Schmutzwasserkanalrohre

Vorteile von HP-CONNECT

- nachträglicher Anschluss an bestehende Verbundrohrleitungen der Nennweiten DN 250 – DN 800
- Anschlusselement mit selbstoptimierender Dichtfunktion, dadurch hohe Funktionssicherheit
- hydraulisch optimierte Innengeometrie ohne in das Verbundrohr hineinragende Bauteile
- scherlastfest
- leichte und funktionssichere Montage auch bei schwierigen Bedingungen

Anschlussoptionen

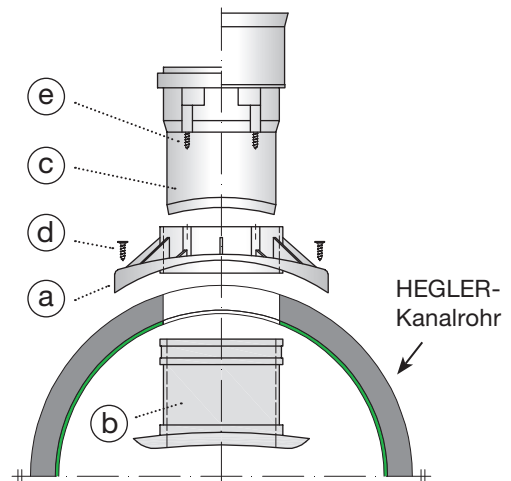
- AQUATUB-Rw DN 150
- AQUATUB-RwR DN 150 und DN 200
- CANALTUB DN 150
- Kanalrohre DN 160 und DN 200 nach DIN EN 1401 (KG-Rohre)



HP-CONNECT

Das Produkt

- (a) Sattelstück
- (b) Abdichtelement
- (c) Oberteil mit Muffe und Innenrohr
- (d) Befestigungsschrauben
5 x 30 mm (4 Stück)
- (e) Spanschrauben
6 x 90 mm (4 Stück)



Auswahl der Rohranbindungen



AQUATUB-RwR (Ringware)

Eine Verbindung zwischen Straßenablauf und Sammelleitung ist mit der flexiblen Rohrleitung AQUATUB-RwR ohne zusätzliche Formteile schnell und wirtschaftlich hergestellt.



AQUATUB-Rw (Stangenware)

Bei einem sehr engen Radienverlauf der Rohrverbindung empfiehlt sich der Einsatz von Stangenware AQUATUB-Rw in Kombination mit passenden Formteilen.



CANALTUB (Stangenware)

Aufgrund der hohen Funktionssicherheit ist HP-CONNECT auch ohne Einschränkungen zur Herstellung von nachträglichen Anschlüssen an das CANALTUB-Rohrsystem geeignet (Abwasser-/Schmutzwasserkanäle). Die Prüfanforderungen der DIN EN 1610 werden deutlich übertroffen.



Kanalrohr nach DIN EN 1401 (KG-Rohr)

Alternativ steht auch ein Anschlussset für die Anbindung von glatten Kunststoffrohren zur Verfügung.

Einbau-/Montageanleitung für HP-CONNECT

1

Zusammenstellung der Produktkomponenten entsprechend der nebenstehenden Zeichnung



2

Mit der HP-Bohrkrone eine Anschlussöffnung herstellen. Der Zentrierbohrer ist hierbei jeweils im Wellental des Verbundrohres zu platzieren.



3

Das Sattelstück auf die Bohrung aufsetzen und gleichmäßig auf der Außenfläche des Verbundrohres ausrichten. Für die Befestigung des Sattelstücks auf dem Rohr sind die beige-fügten Befestigungsschrauben zu verwenden. Die Schrauben sind jeweils mittig auf dem Wellenberg zu positionieren.



4

Das Abdichtelement am Pfeil einknicken und so weit in die Bohrung einführen, dass sich die Dichtungslippe im Inneren des Rohres entfalten kann. Anschließend das Abdichtelement so ausrichten, dass die Pfeile quer zur Rohrachse zeigen. Danach ist das Abdichtelement bis zum Anschlag nach oben zu ziehen, bis seine untere Kante mit der Oberkante des Sattelstücks zusammenfällt.



5

Die Innenfläche des Abdichtelements und die Außenfläche des Innenrohres ausreichend mit HEGLER-Gleitmittel einstreichen.



6

Das Oberteil mit Muffe so positionieren, dass die Befestigungspunkte für die Spannschrauben übereinander liegen. Dann das Oberteil mittels der beige-fügten Spannschrauben mit dem Sattelstück verspannen. Die Schrauben sind dabei über Kreuz anzuziehen.



Hinweise:

- AQUATUB-*Rw*- und CANALTUB-Formteile sollen immer in der Originalverpackung aufbewahrt und geschützt gegen Einwirkung von UV-Strahlen gelagert werden.
- Die Formteile sollen vor der Montage mit einem feuchten Tuch gereinigt werden.
- Vor der Montage sind die Gleitflächen ausreichend mit HP-Gleitmittel einzustreichen.
- Beim Einbringen und Verdichten des Bodens im Bereich der Formteile ist darauf zu achten, dass diese nicht aus der Position verschoben werden.
- Eine Abwinkelung der Anschlussleitung in den Formteilen ist zu vermeiden.

Die Angaben in diesem Prospekt entsprechen dem heutigen Stand unserer Kenntnisse und sollen über unsere Produkte und deren Anwendungsmöglichkeiten informieren. Sie haben somit nicht die Aufgabe, bestimmte Eigenschaften der Produkte oder deren Eignung für einen konkreten Einsatzzweck zuzusichern. Unsere Gewährleistung bezieht sich auf die einwandfreie Qualität entsprechend unseren Spezifikationen im Rahmen unserer allgemeinen Geschäftsbedingungen. Die Schemazeichnungen (Rohr/Zubehör) sind symbolisch zu verstehen. Eine verbindliche Produktgeometrie kann hiervon nicht abgeleitet werden. Mit der aktuellen Prospektversion verlieren ältere Unterlagen ihre Gültigkeit. Änderungen vorbehalten.

HP-CONNECT

Produkt/Nennweite	Artikelnummer
AQUATUB- <i>Rw</i> /CANALTUB DN 150	
DN 150/250	7811025
DN 150/300	7811030
DN 150/400	7811040
DN 150/500	7811050
DN 150/600	7811060
DN 150/800	7811080
AQUATUB- <i>RwR</i> DN 150, DN 200	
DN 150/250	7811025
DN 150/300	7811030
DN 150/400	7811040
DN 150/500	7811050
DN 150/600	7811060
DN 150/800	7811080
DN 200/300	7811130
DN 200/400	7811140
DN 200/500	7811150
DN 200/600	7811160
DN 200/800	7811180
Kanalrohre nach DIN EN 1401 DN 160, DN 200	
DN 160/250	7811225
DN 160/300	7811230
DN 160/400	7811240
DN 160/500	7811250
DN 160/600	7811260
DN 160/800	7811280
DN 200/300	7811330
DN 200/400	7811340
DN 200/500	7811350
DN 200/600	7811360
Bohrkrone für Lochbohrung	
DN 150 (Ø 176,0 ± 1,0 mm)	7677422
DN 200 (Ø 217,0 ± 1,0 mm)	7677423

HEGLER

Well- und Verbundrohre
aus Kunststoff

